

# JIMG<sup>®</sup>



## MC100.08

metric

Portata Massima:  
**15.000 kg**

# MC100.08

---



## Configurabile

Innovativa funzione di cambio ed innesto del braccio permette molteplici configurazioni.



## Compatta

Ingombro dimensionale ridotto per effettuare manovre millimetriche in spazi stretti.



## Versatile

Pensata per operare lavori diversi con configurazioni macchina diverse.



# Normative Direttive

---



## UNI ISO

4301-1:A1



## UE / CE

2006/42 CE

2014/30 UE

2014/35 UE

2000/14

e successive mofifiche



## OTHER

EN 13000:2014

ANSI/ASME B30.5-2011

e successive modifiche

# Informazioni Tecniche

---

## Portata massima

al gancio

15.000 kg

---

## Peso macchina base

senza braccio

15.200 kg

---

## Zavorre removibili

1.600 kg Z1  
1.400 kg Z2

---

## Trazione

Asse anteriore  
2x 7.5Kw AC

---

## Batteria

litio

autonomia fino 8 ore  
80V 608Ah

---

## Motore

35Kw AC  
pompa cc variabile

---

## Inclinazione

da -5° a 70° braccio

---

## PLC

Indicatore di carico e limitatore  
momento ribaltante

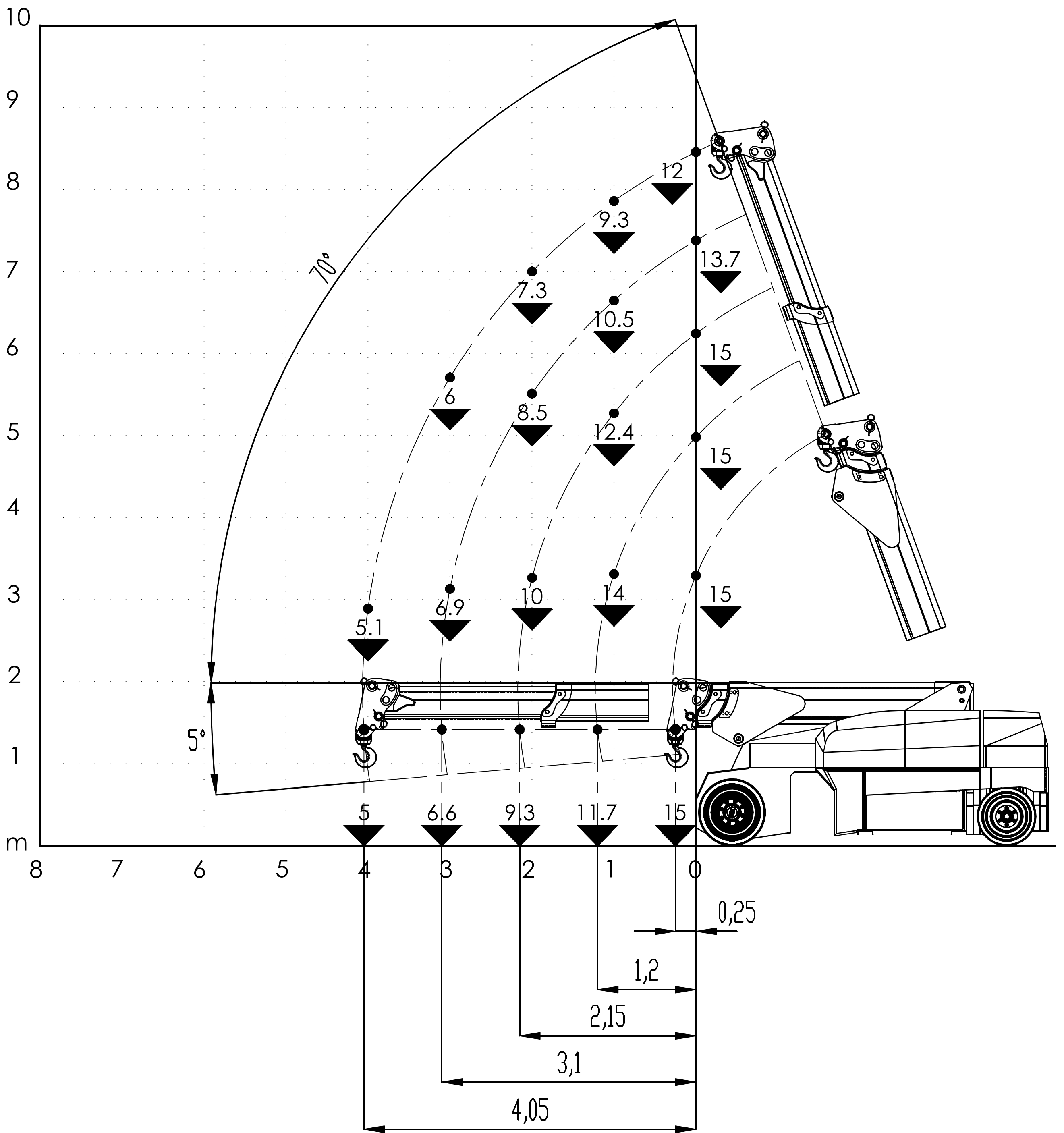
---

## Freni

Sistema automatico  
di frenatura elettrico-  
meccanico +  
stop on ramp

---

# Braccio corto



**Gancio singolo**

15.000 kg

**Gancio doppio**

15.000 kg

**Argano**

15.000 kg - 8°

+

**Forca**

10.000 kg - 0.8 m

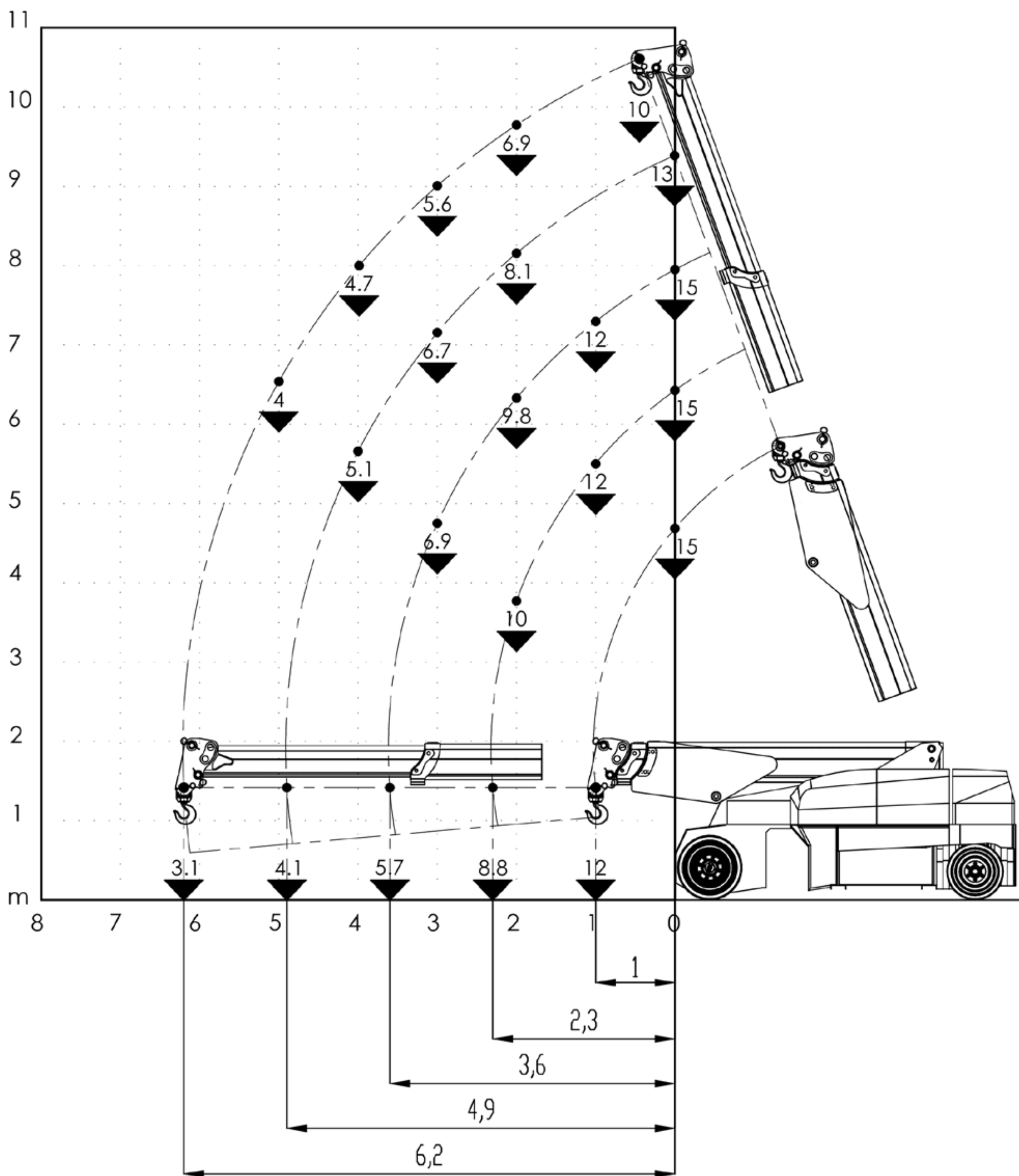
**Jib telescopico**

6.000 kg - 2.4 m

**Jib meccanico**

7.500 kg - 0.75 m

# Braccio lungo



## Gancio singolo

15.000 kg

## Gancio doppio

15.000 kg

## Argano

15.000 kg - 8°



## Forca

8.000 kg - 0.8 m

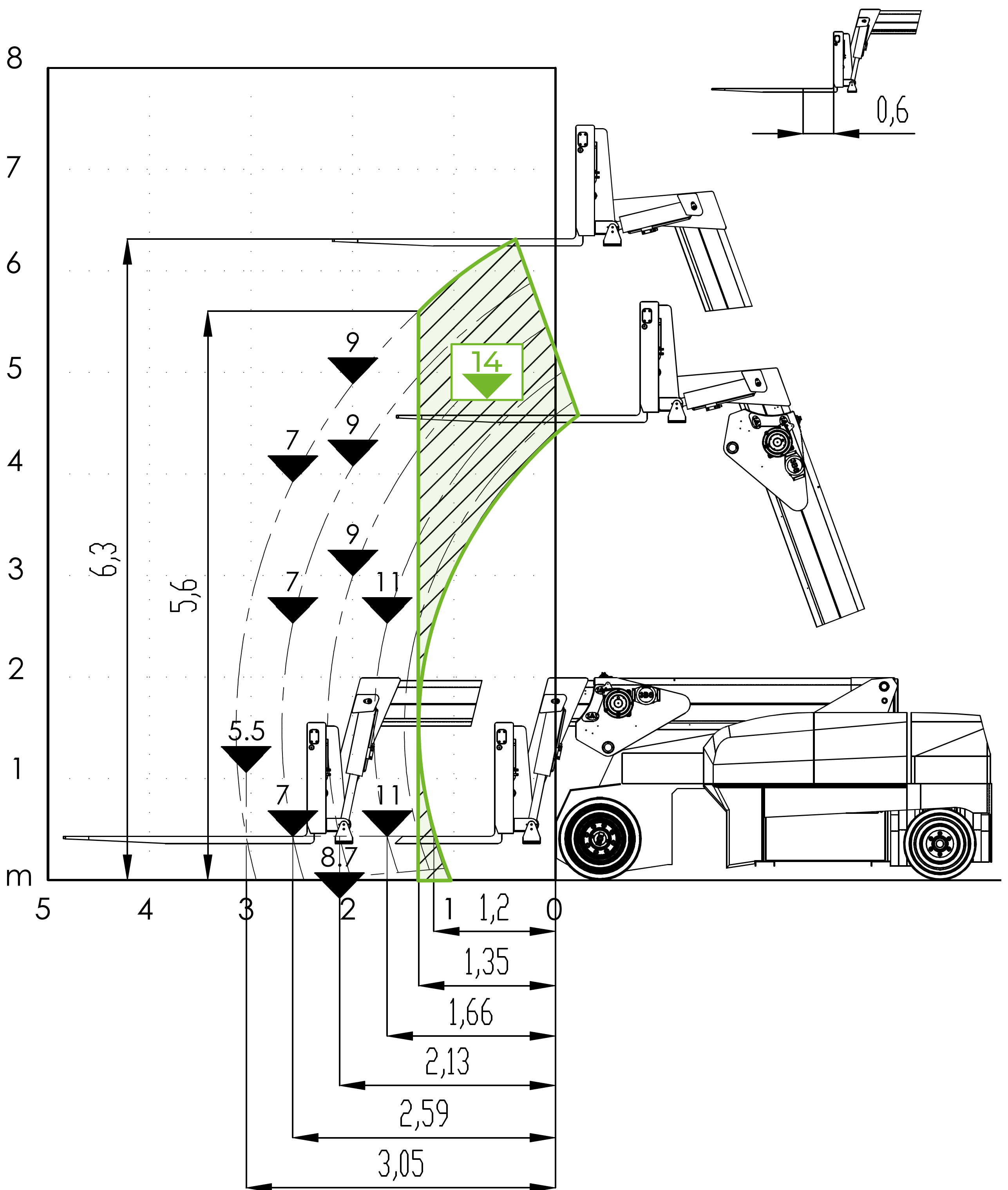
## Jib telescopico

6.000 kg - 2.4 m

## Jib meccanico

7.500 kg - 0.75 m

## Singolo sfilo



### Gancio singolo

15.000 kg

### Gancio doppio

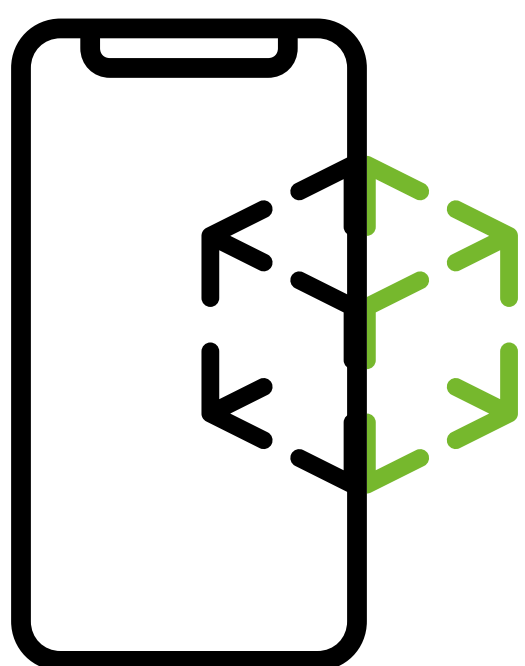
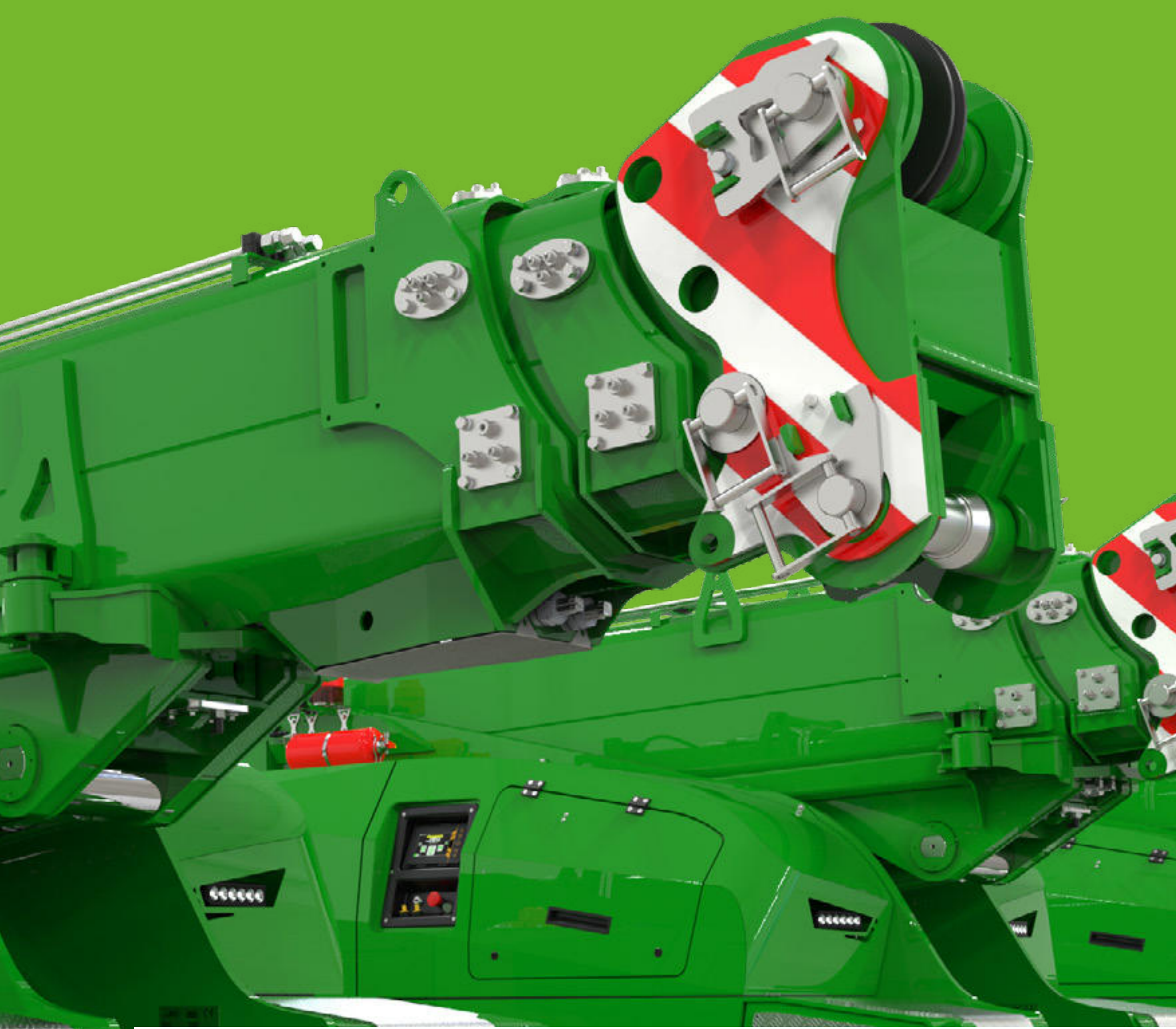
15.000 kg

### Forca

14.000 kg - 0.6 m



Il braccio a singolo sfilo permette di sfruttare tutta la portata delle forche da 14.000 kg nel range evidenziato nella tabella.



## Realtà Aumentata

**Visualizza gli ingombri, gli accessori e le caratteristiche principali direttamente nel luogo di utilizzo della gru.**

Premendo il pulsante sottostante si potrà sfruttare la realtà aumentata per collocare la gru **JMG MC100.08** nello spazio sfruttando nativamente la fotocamera di iPhone.



AR disponibile solo su iPhone.

# Optionals

01

Argano idraulico

02

Jib idraulico

03

Jib meccanico

04

Ruote antitraccia

05

Forca idraulica

06

Colore personalizzato

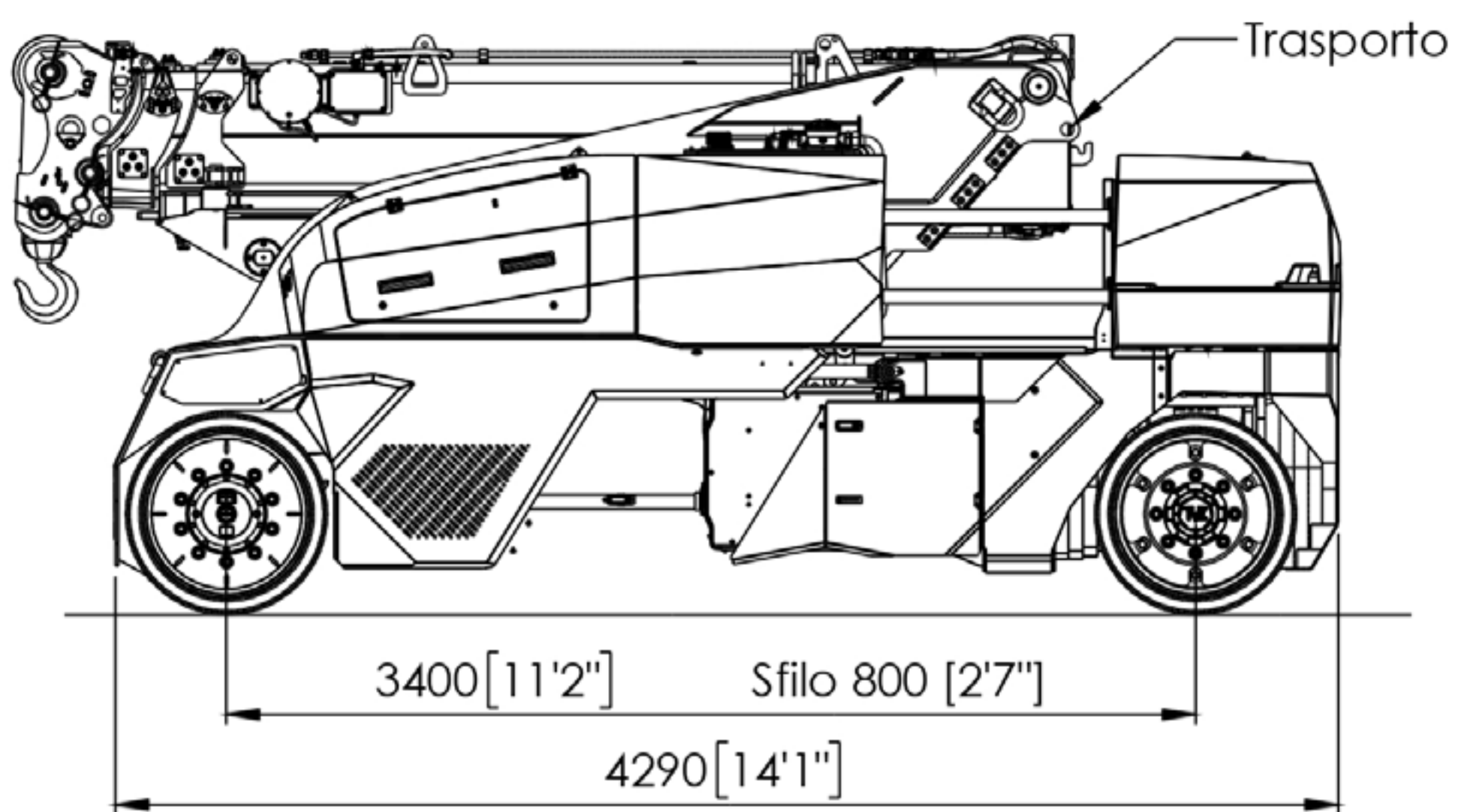
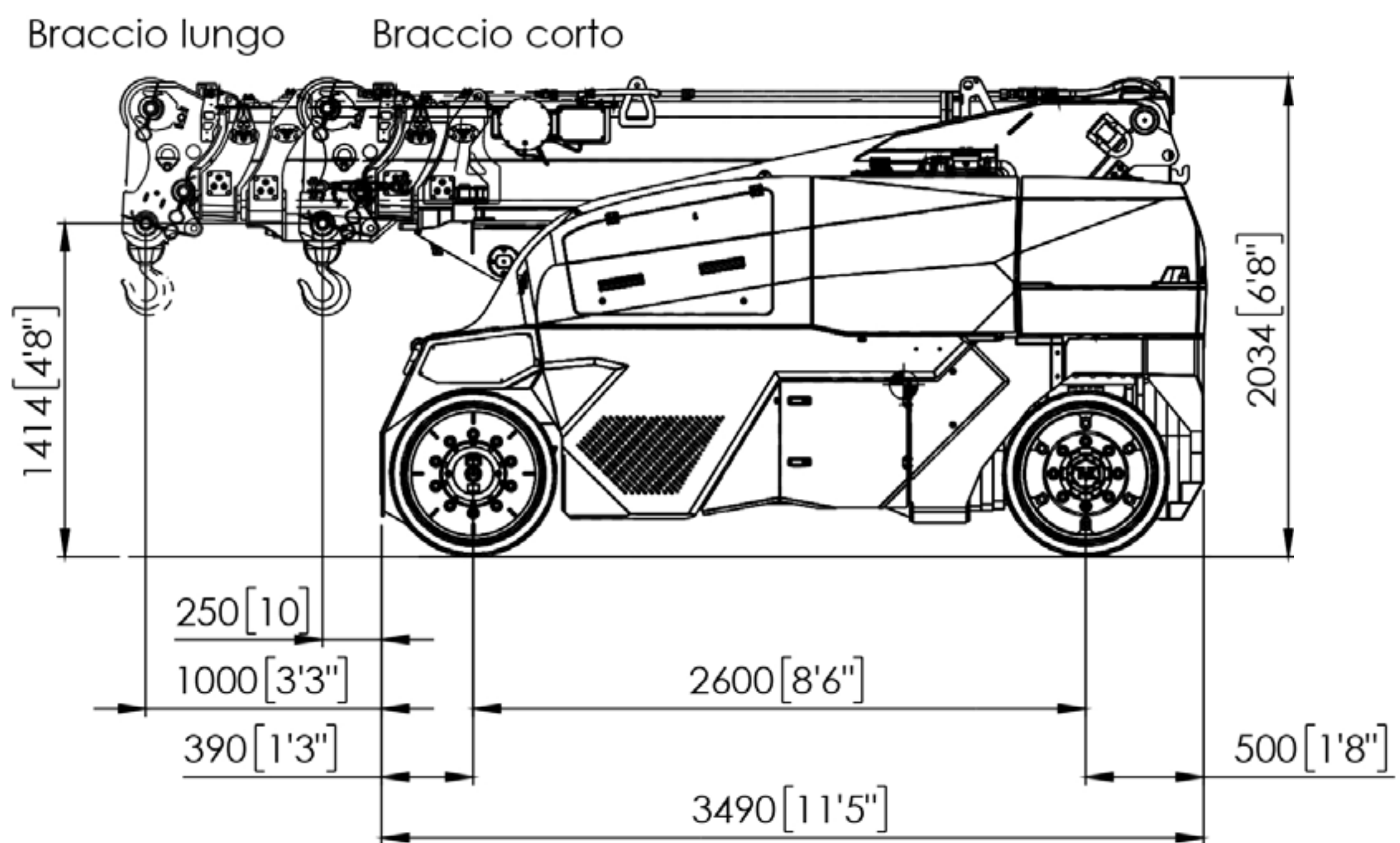
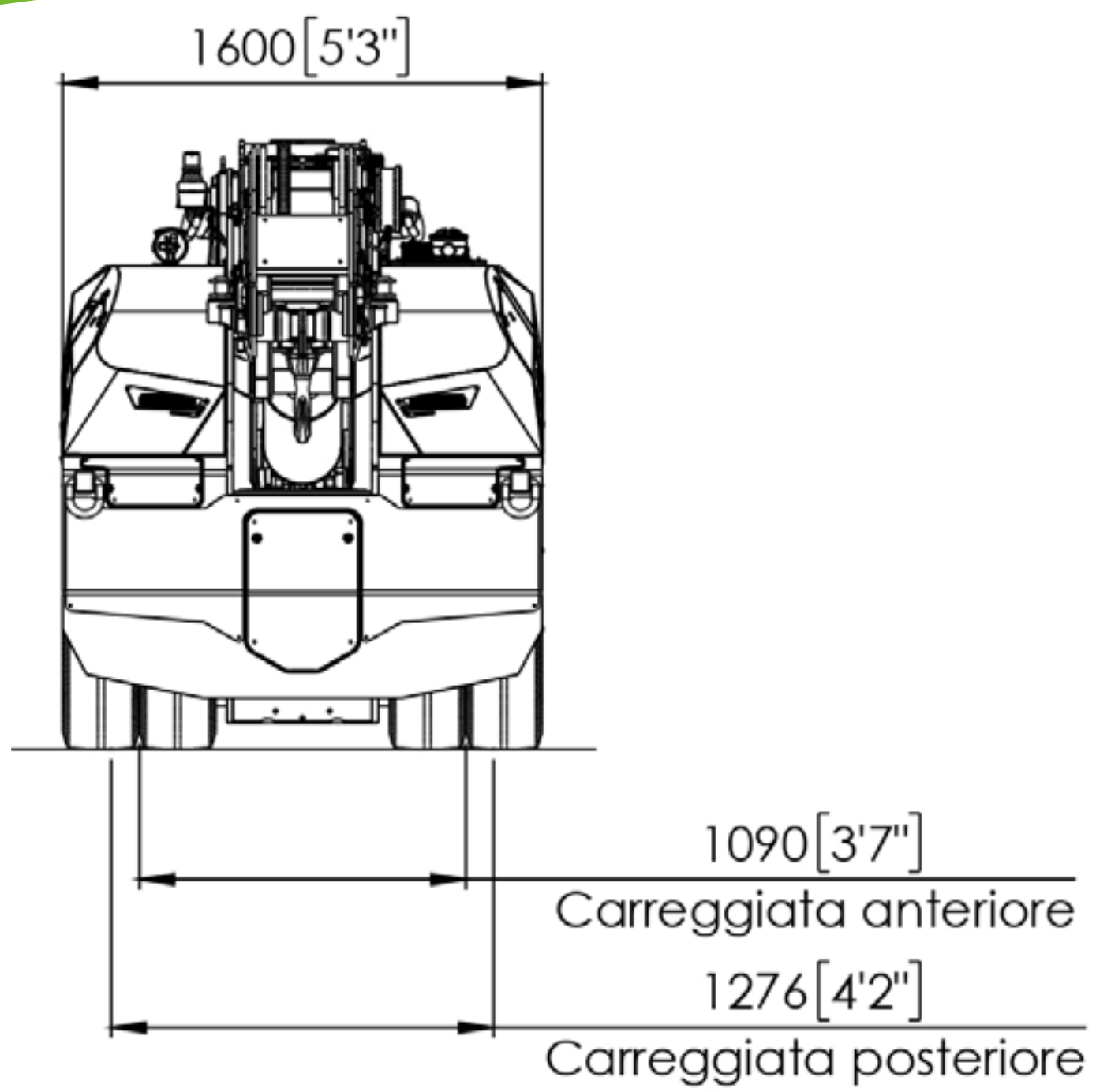


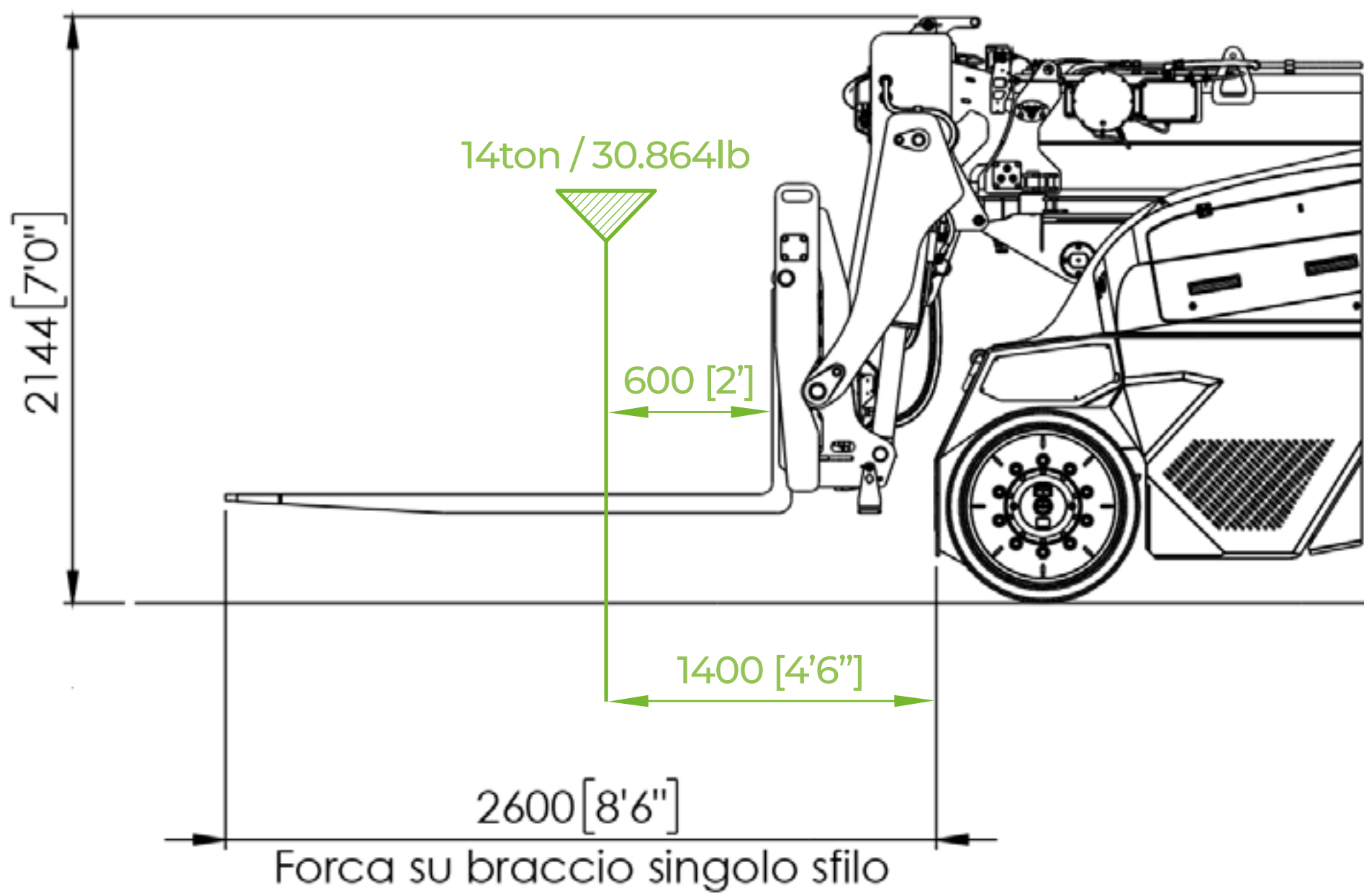
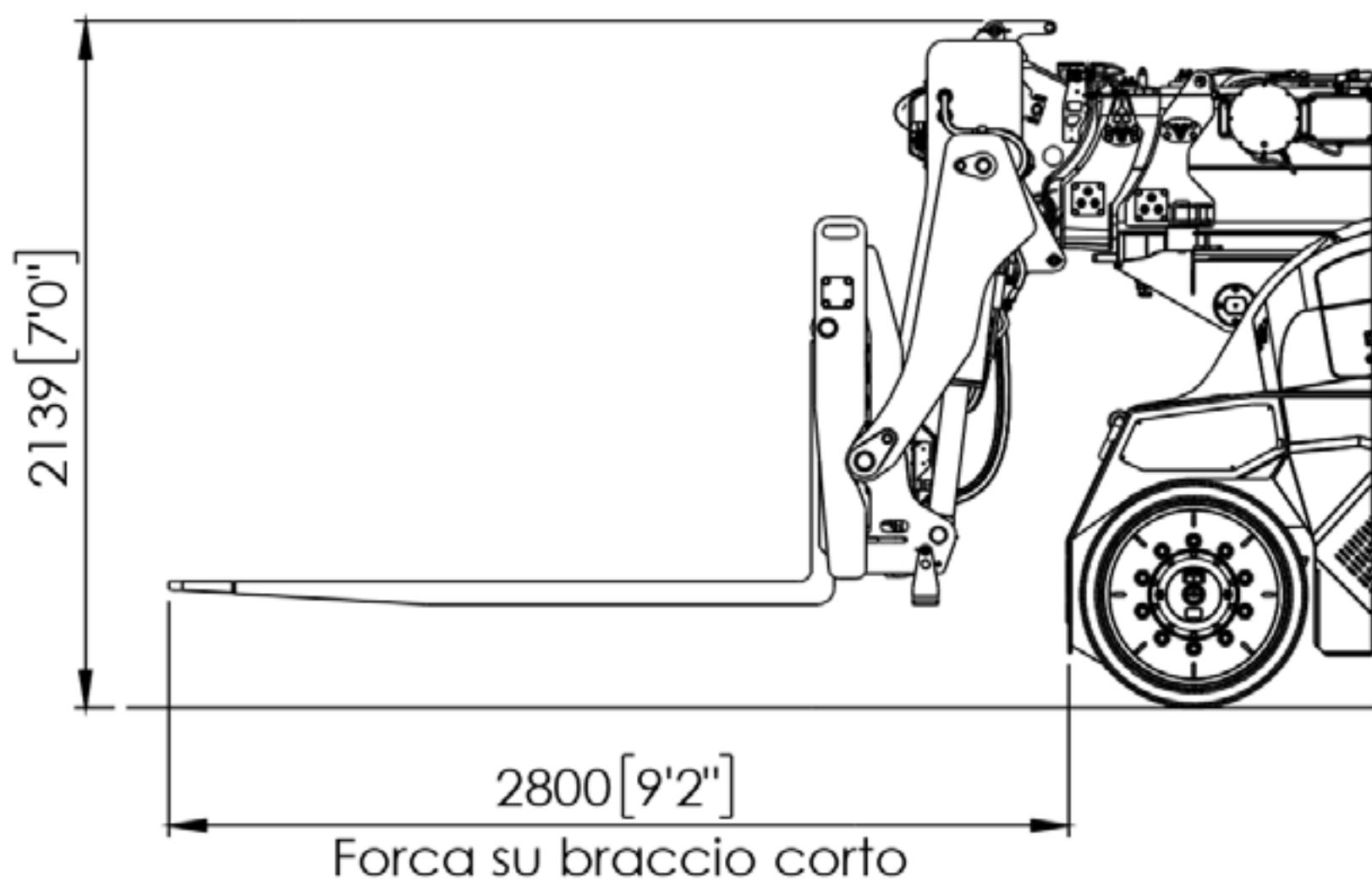
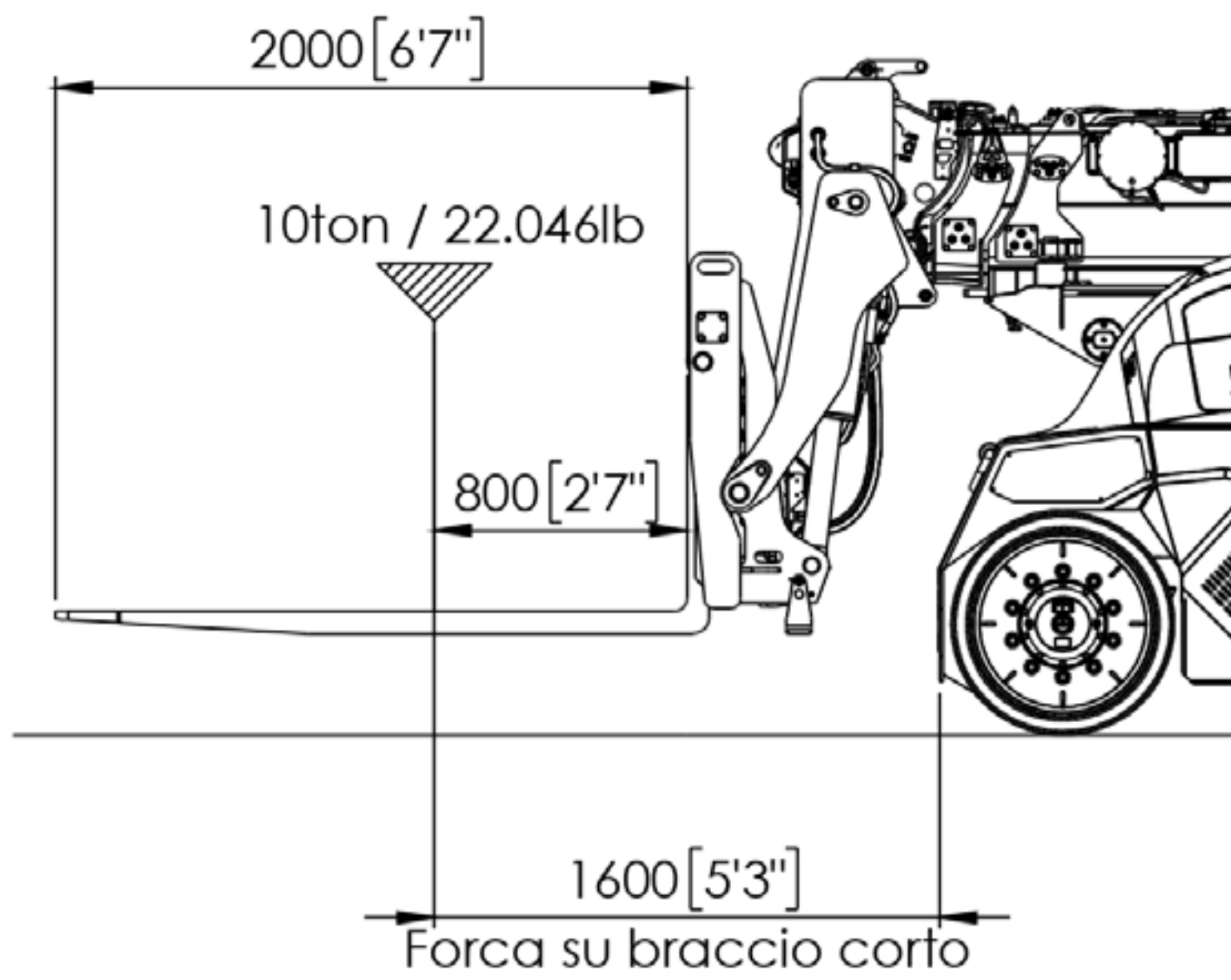
Dimensioni  
Ingombro macchina base

# MC100.08



3490mm - 1600mm - 2034mm





Ⓐ

Ⓑ

Ⓒ



Ⓑ

Braccio corto

Ⓐ

Braccio lungo

Ⓒ

Braccio singolo sfilo

# JMG<sup>®</sup>

## MC100.08





MC100.08 render





# JMG Cranes S.p.A

---

**Sede commerciale:**

Via Bergamo 142  
26100 CREMONA (CR)

**Sede produttiva:**

Via Zuccherificio 2  
29010 SARMATO (PC)

+39 05238486



[www.jmgcranes.com](http://www.jmgcranes.com)

[info@jmgcranes.com](mailto:info@jmgcranes.com)